

ماڈل پیپر ریاضی گریڈ 5

عمومی ہدایات

- (1) طلباء و طالبات سے گزارش ہے کہ معروضی سوالات کے لیے دی گئی کمپیوٹرائزڈ جوابی شیٹ (وہ شیٹ جس پر سٹوڈنٹ معروضی سوالات کے صحیح جوابات پر نشان لگاتا ہے) پر اپنا رول نمبر ہندسوں میں ضرور لکھیں وگرنہ کمپیوٹر میں سٹوڈنٹ کے نمبر ٹرانسفر نہیں ہو سکیں گے۔
- (2) تمام سوالات کے جوابات دینا ضروری ہیں۔ جواب دینے سے پہلے سوال کو غور سے پڑھ لیجیے۔
- (3) کسی سٹوڈنٹ کو امتحانی پرچہ کمرہ امتحان سے باہر لے جانے کی اجازت نہیں ہے۔
- (4) حصہ الف (معروضی سوالات) کے لیے کمپیوٹرائزڈ جوابی شیٹ میں متعلقہ سوال کے سامنے دیئے گئے ممکنہ جوابات میں سے صحیح جواب کے خانہ میں سیاہ بال پوائنٹ سے نمایاں طور پر یہ نشان لگائیں۔ نشان خانے کے اندر ہی رہنا چاہئے۔ اگر ایک نشان دو خانوں کو چھوئے گا یا ایک سے زیادہ خانوں پر علیحدہ علیحدہ نشان لگے ہوں گے یا دو خانوں کے درمیان نشان لگا ہوگا تو اس صورت میں کمپیوٹر میں سٹوڈنٹ کا صفر نمبر شمار ہوگا۔
- (5) کمپیوٹرائزڈ جوابی شیٹ پر امتحانی طرز کے سوالات کے سامنے بنے ہوئے خانوں میں سٹوڈنٹ نے بالکل کچھ نہیں لکھتا نہ کوئی نشان لگاتا ہے۔ لہجہ نمبر لگا کر ان کے مطابق ان خانوں میں خود نشان لگائیں گے۔ معروضی سوال کی مثال درج ذیل ہے۔

مثال: 1۔ عدد "10" کو رومن نظام اعداد میں لکھنے کے لیے علامت استعمال ہوتی ہے۔
 (a) V (b) M (c) X (d) L
 جواب دینے کا صحیح طریقہ:

Q.1 (a) (b) (c) (d)

وقت: 1 گھنٹہ

حصہ الف (کثیر الانتخابی سوالات)

ہدایت:- اس حصہ میں 30 کثیر الانتخابی سوالات دیئے گئے ہیں ہر سوال کے نمبر برابر ہیں اور ہر سوال کا جواب دینا لازمی ہے۔ صحیح جواب کا نشان کمپیوٹرائزڈ جوابی شیٹ پر لگانا ضروری ہے۔

سوال نمبر 1- اعداد 813,138,831,318 کی صحیح ترتیب نزولی ہے۔

- (a) 138,318,831,813 (b) 831,813,318,138
 (c) 138,318,813,831 (d) 813,831,138,318

سوال نمبر 2- درج ذیل میں سے کون سی شکل مربع کہلاتی ہے؟

- (a) (b) (c)  (d) 

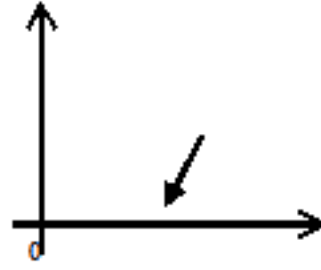
سوال نمبر 3- عدد4.236 کی 2 درجہ اعشاریہ تک درست قیمت ہے۔

- (a) 4.25 (b) 4.24
 (c) 4.23 (d) 4.22

سوال نمبر 4- مترادف کسور کا سیٹ ہے۔

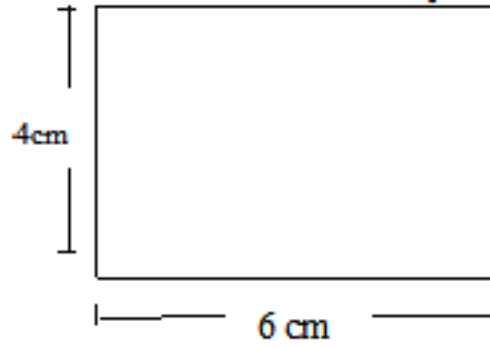
- (a) $\frac{3}{2}, \frac{3}{4}$ (b) $\frac{3}{2}, \frac{6}{2}$ (c) $\frac{3}{2}, \frac{6}{4}$ (d) $\frac{3}{2}, \frac{5}{4}$

سوال نمبر 5- گراف میں نشان زدہ خط کو کیا کہتے ہیں۔



- (a) محور x (b) محور y (c) مبدا (d) راسی محور

سوال نمبر 6- دی گئی پینٹس کے مطابق مستطیل کا رقبہ ہے۔



- (a) 16 cm^2 (b) 20 cm^2 (c) 24 cm^2 (d) 36 cm^2

سوال نمبر 7- اعشاری عدد 46 کو رومن نظام میں لکھا جاتا ہے۔

- (a) XXXXVI (b) IVXXXX (c) XLCVI (d) XLVI

سوال نمبر 8- 1,5,6,2,7,0,8 ہندسوں سے بننے والا بڑے سے بڑا عدد ہے۔

- (a) 8765120 (b) 8725610 (c) 8762510 (d) 8765210

سوال نمبر 9- 3.25 کی سادہ ترین کسر ہے۔

- (a) $\frac{7}{3}$ (b) $\frac{16}{3}$ (c) $\frac{13}{4}$ (d) $\frac{16}{5}$

سوال نمبر 10- $7\frac{4}{5}$ کا جواب ہے۔

- (a) $\frac{33}{5}$ (b) $\frac{33}{4}$ (c) $\frac{39}{5}$ (d) $\frac{39}{4}$

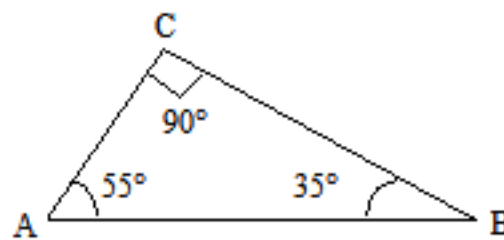
سوال نمبر 11- 1.024 اور 3.370 کا مجموعہ ایک درجہ اعشاریہ تک درست ہے۔

- (a) 4.3 (b) 4.4 (c) 4.5 (d) 4.6

سوال نمبر 12- کسر عام $\frac{5}{4}$ کو کسر اعشاریہ میں لکھا جاتا ہے۔

- (a) 1.24 (b) 1.25 (c) 1.26 (d) 1.27

سوال نمبر 13- ڈائیاگرام میں کپلیمنٹری زاویوں کا سیٹ ہے۔

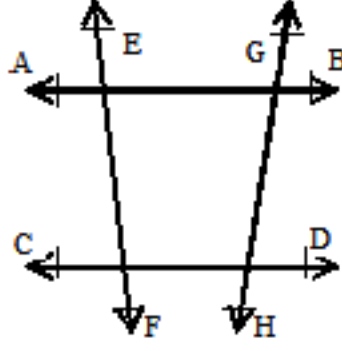


- (a) $55^\circ, 90^\circ$ (b) $35^\circ, 90^\circ$ (c) $90^\circ, 35^\circ, 55^\circ$ (d) $55^\circ, 35^\circ$

سوال نمبر 14- 35.3211-13.83 کا حل 1 درجہ اعشاریہ تک درست لکھا جاتا ہے۔

- (a) 21.2 (b) 21.3 (c) 21.4 (d) 21.5

سوال نمبر 15- ڈائیاگرام میں متوازی خطوط کا سیٹ ہے۔



- (a) $\overline{AB}, \overline{EF}$ (b) $\overline{AB}, \overline{GH}$
(c) $\overline{AB}, \overline{CD}$ (d) $\overline{EF}, \overline{GH}$

سوال نمبر 16- اگر ایک چاکلیٹ باریکی قیمت 2.25 روپے ہو تو 14 ایسی چاکلیٹ کی قیمت کتنے روپے ہوگی؟

- (a) 9 (b) 8 (c) 4 (d) 2

سوال نمبر 17- $200000+3000+400+8$ سے عدد بنتا ہے۔

- (a) 234800 (b) 203408 (c) 230048 (d) 203048

سوال نمبر 18- اگر دیے گئے مواد کی اوسط 5 اور مجموعہ 20 ہو تو مواد کی تعداد ہوگی۔

- (a) 4 (b) 5 (c) 20 (d) 25

سوال نمبر 19- $\frac{125}{100}$ کی سادہ ترین شکل ہے۔

- (a) $\frac{25}{20}$ (b) $\frac{125}{100}$ (c) $\frac{5}{4}$ (d) $\frac{25}{4}$

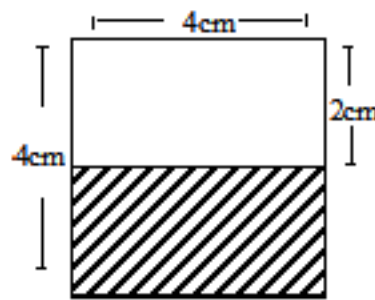
سوال نمبر 20- $3+4 \times 5$ کا جواب ہے۔

- (a) 7 (b) 20 (c) 23 (d) 35

سوال نمبر 21- وہ کسر عام جسے غیر مختتم کسر اعشاریہ میں تبدیل کیا جاسکتا ہے اس کی مثال ہے۔

- (a) $\frac{3}{4}$ (b) $\frac{7}{3}$ (c) $\frac{4}{5}$ (d) $\frac{7}{5}$

سوال نمبر 22- سایہ دار علاقے کا رقبہ ہے۔

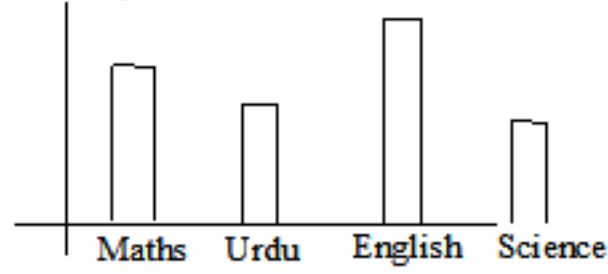


- (a) 2 cm^2 (b) 4 cm^2 (c) 8 cm^2 (d) 16 cm^2

سوال نمبر 23- ٹھوس اجسام کا سیٹ ہے۔

- (a) (b)
(c) (d)

سوال نمبر 24- ایک سٹوڈنٹ کی مختلف مضامین میں کارکردگی دکھائی گئی ہے۔ وہ دو مضامین جس میں اس نے سب سے زیادہ اچھی کارکردگی دکھائی ہے۔



(a) اردو، سائنس (b) انگریزی، حساب (c) انگریزی، اردو (d) سائنس، حساب

سوال نمبر 25- اگر دو حساب کی کتابوں کی قیمت 50.50 روپے اور ایک کتاب کی قیمت 19.10 روپے ہو تو ہر ایک شے کی اوسط قیمت ہوگی۔

(a) 69.60 (b) 50.50 (c) 34.80 (d) 23.20

سوال نمبر 26- 28.625 سے حاصل ہونے والی سادہ ترین غیر واجب کسر ہے۔

(a) $\frac{1145}{40}$ (b) $\frac{1145}{8}$ (c) $\frac{229}{40}$ (d) $\frac{229}{8}$

سوال نمبر 27- 1.3 اور 2.25 کا حاصل ضرب ہے۔

(a) 4.00 (b) 2.925 (c) 8.25 (d) 2.725

سوال نمبر 28- $\frac{5}{2}$ ، $\frac{11}{12}$ ، $\frac{7}{12}$ کی اوسط ہے۔

(a) 1 (b) 2 (c) 4 (d) 5

سوال نمبر 29- ایک مکعب نما جوں پیکٹ کی لمبائی، چوڑائی اور اونچائی بالترتیب 2cm، 3cm، 5cm ہے۔ تو جوں کی مقدار (مکعب سم) جو پیکٹ میں بند کی جاسکتی ہے۔

(a) 5 (b) 10 (c) 15 (d) 30

سوال نمبر 30- جہانگیر کی جیب میں 273 روپے ہیں اس نے اپنی رقم کا $\frac{1}{3}$ حصہ اپنے چھوٹے بھائی کو دے دیا ہو تو جہانگیر کے پاس باقی رقم ہوگی۔

(a) 182 (b) 200 (c) 220 (d) 212